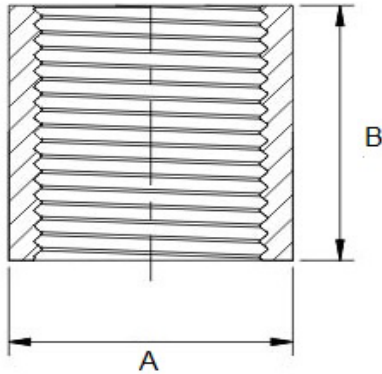


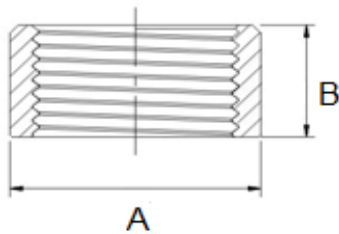
Gewindefittings

- lieferbar

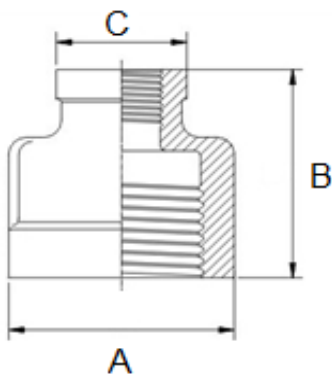
Abmessung	A mm	B mm	Gewicht kg / Stk.	AISI 316
1/8"	13,5	20	0,012	•
1/4"	18	25	0,020	•
3/8"	21,5	25	0,030	•
1/2"	26	33	0,060	•
3/4"	31,5	35	0,080	•
1"	39	42,4	0,140	•
1 1/4"	47,5	46,5	0,190	•
1 1/2"	54	46	0,240	•
2"	66,5	54,5	0,340	•
2 1/2"	83	65	0,530	•
3"	95	69	0,610	•
4"	122	79	1,180	•



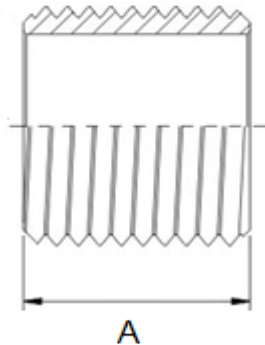
Abmessung	A mm	B mm	Gewicht kg / Stk.	AISI 316
1/8"	14	12	0,010	•
1/4"	18	12	0,020	•
3/8"	21,3	13	0,020	•
1/2"	26,4	16,5	0,030	•
3/4"	31,8	18,5	0,040	•
1"	39,5	19,5	0,060	•
1 1/4"	48,3	22,5	0,090	•
1 1/2"	54,5	23	0,120	•
2"	66,3	26,5	0,170	•
2 1/2"	82	31,5	0,210	•
3"	95	34,5	0,290	•
4"	122	37	0,940	•



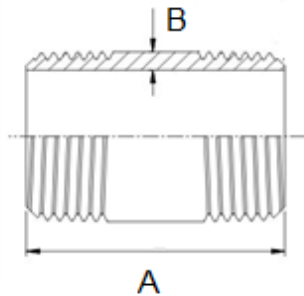
Abmessung	A mm	B mm	C mm	Gewicht kg / Stk.	AISI 316
1/4" - 1/8"	18	24	15,5	0,020	•
3/8" - 1/8"	22	29	18,1	0,035	•
3/8" - 1/4"	22	29	18,2	0,030	•
1/2" - 1/4"	28,5	34	18,2	0,066	•
1/2" - 3/8"	28,5	34,5	23	0,066	•
3/4" - 3/8"	34	36,5	28,2	0,093	•
3/4" - 1/2"	34	36,5	28	0,082	•
1" - 1/2"	41,5	42	29	0,121	•
1" - 3/4"	41,5	41,5	34	0,125	•
1 1/4" - 3/4"	50	46	34	0,175	•
1 1/4" - 1"	50	47	41,6	0,196	•
1 1/2" - 1"	57	50	41,5	0,248	•
1 1/2" - 1 1/4"	57	51,5	50	0,249	•
2" - 1 1/4"	70	59	56,5	0,447	•
2" - 1 1/2"	70	59	57	0,387	•
2 1/2" - 1 1/2"	88	61	57	0,645	•
2 1/2" - 2"	87	61	69,5	0,657	•
3" - 2"	103	65	73,5	0,903	•
3" - 2 1/2"	102	70,5	88,5	0,947	•
4" - 2 1/2"	128,5	71	88	1,300	•
4" - 3"	130	77	102	1,429	•



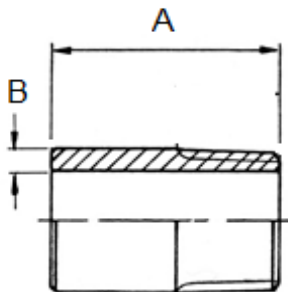
Abmessung	A mm	Gewicht kg / Stk.	4571
1/8"	16	0,004	•
1/4"	18	0,008	•
3/8"	22	0,017	•
1/2"	25	0,021	•
3/4"	30	0,029	•
1"	35	0,055	•
1 1/4"	38	0,076	•
1 1/2"	38	0,106	•
2"	45	0,140	•
2 1/2"	55	0,200	•
3"	60	0,300	•
4"	70	0,630	•



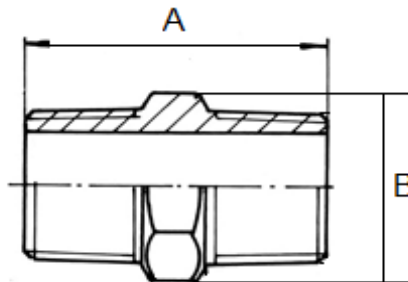
DN	Abmessung	B mm	A mm	Gewicht kg / Stk.	4571	
6	1/8"	10,2	2	40	0,012	•
8	1/4"	13,5	2,3	40	0,018	•
10	3/8"	17,2	2,3	40	0,027	•
15	1/2"	21,3	2,6	60	0,058	•
15	1/2"	21,3	2,6	100	0,070	•
20	3/4"	26,9	2,6	60	0,074	•
20	3/4"	26,9	2,6	100	0,090	•
25	1"	33,7	3,2	60	0,118	•
25	1"	33,7	3,2	100	0,187	•
32	1 1/4"	42,4	3,2	80	0,192	•
40	1 1/2"	48,3	3,2	80	0,250	•
50	2"	60,3	3,6	100	0,408	•
50	2"	60,3	3,6	200	0,816	•
65	2 1/2"	76,1	3,6	100	0,480	•
80	3"	88,9	4	120	1,373	•
100	4"	114,3	4	120	1,640	•



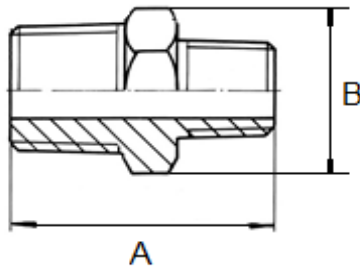
Abmessung	B mm	A mm	Gewicht kg / Stk.	4571
1/8"	2	30	0,011	•
1/4"	2,3	30	0,017	•
3/8"	2,3	30	0,022	•
1/2"	2,6	35	0,035	•
1/2"	2,6	100	0,150	•
3/4"	2,6	40	0,053	•
1"	3,2	40	0,080	•
1 1/4"	3,2	50	0,120	•
1 1/2"	3,2	50	0,140	•
2"	3,6	50	0,206	•
2"	3,6	100	0,412	•
2 1/2"	3,6	60	0,270	•
3"	4	70	0,438	•
4"	4,5	80	0,912	•
5"	5	90	1,220	•
6"	7	120	2,740	•



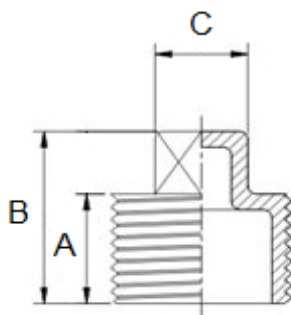
Abmessung	A mm	B mm	Gewicht kg / Stk.	AISI 316
1/8"	26	13	0,012	•
1/4"	30	15	0,019	•
3/8"	30	18	0,023	•
1/2"	40	23	0,046	•
3/4"	40,5	29	0,062	•
1"	48	35	0,104	•
1 1/4"	49,5	45	0,152	•
1 1/2"	49,5	50	0,169	•
2"	52,5	62	0,231	•
2 1/2"	60	78	0,406	•
3"	65	91	0,593	•
4"	71	118	0,863	•



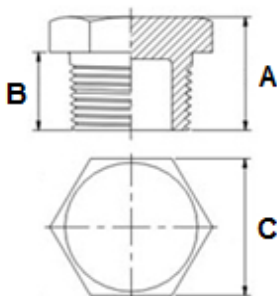
Abmessung	A mm	B mm	Gewicht kg / Stk.	AISI 316
1/4" - 1/8"	29	15	0,016	•
3/8" - 1/8"	31	18	0,022	•
3/8" - 1/4"	32	18	0,025	•
1/2" - 1/4"	35	23	0,039	•
1/2" - 3/8"	36	23	0,041	•
3/4" - 3/8"	36	29	0,051	•
3/4" - 1/2"	39	29	0,057	•
1" - 1/2"	45	35	0,093	•
1" - 3/4"	45	35	0,088	•
1 1/4" - 3/4"	46	45	0,143	•
1 1/4" - 1"	50	45	0,151	•
1 1/2" - 1"	50,5	50	0,187	•
1 1/2" - 1 1/4"	50,5	50	0,184	•
2" - 1 1/4"	52	62	0,281	•
2" - 1 1/2"	52	62	0,267	•
2 1/2" - 1 1/2"	56,5	78	0,430	•
2 1/2" - 2"	57,5	78	0,493	•
3" - 2"	62	91	0,631	•
3" - 2 1/2"	64,5	91	0,710	•
4" - 2 1/2"	66,5	117	1,001	•
4" - 3"	69	117	0,923	•



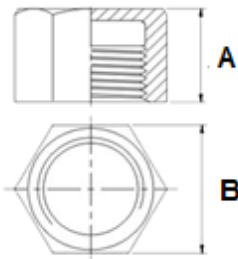
Abmessung	A mm	B mm	C mm	Gewicht kg / Stk.	AISI 316
1/8"	10,8	18	7,2	0,009	•
1/4"	11,6	19,6	8,1	0,015	•
3/8"	12	19,8	9,8	0,017	•
1/2"	14,7	24,8	13,2	0,028	•
3/4"	15,6	26,5	16	0,045	•
1"	19,6	33	19,1	0,075	•
1 1/4"	20,2	34,9	22	0,107	•
1 1/2"	19,7	34,5	25,1	0,136	•
2"	22,7	38,9	28,9	0,223	•
2 1/2"	26,7	46,5	39	0,344	•
3"	26,8	47	44	0,474	•
4"	30,7	52,5	58,2	0,787	•



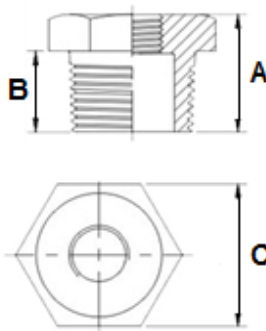
Abmessung	B mm	A mm	C mm	Gewicht kg / Stk.	AISI 316
1/8"	10,5	16,2	13,2	0,012	•
1/4"	12	18	16,6	0,022	•
3/8"	13,5	19,5	19,3	0,022	•
1/2"	16	22,6	25,2	0,040	•
3/4"	16,5	23,3	29,7	0,056	•
1"	19	26,8	36,5	0,087	•
1 1/4"	21	30,5	45,3	0,141	•
1 1/2"	21	30,8	51,4	0,190	•
2"	22,8	34	62,5	0,291	•
2 1/2"	29	40,5	79,5	0,461	•
3"	29,3	41,7	92	0,643	•
4"	30,8	44,8	117,5	1,124	•



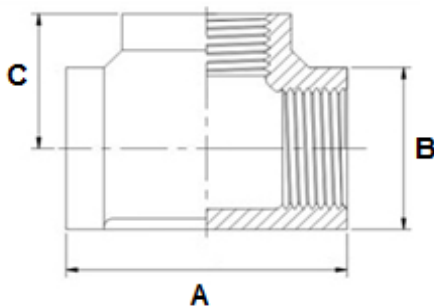
Abmessung	A mm	B mm	Gewicht kg / Stk.	AISI 316
1/8"	15,5	14,2	0,015	•
1/4"	17	17,5	0,022	•
3/8"	17,5	21,2	0,031	•
1/2"	20	25,5	0,042	•
3/4"	20,4	30,1	0,051	•
1"	27,1	37,4	0,100	•
1 1/4"	30	47	0,153	•
1 1/2"	30,3	53,2	0,188	•
2"	32,3	66	0,304	•
2 1/2"	35,2	81	0,471	•
3"	38,4	95,8	0,703	•
4"	41	122,2	1,187	•



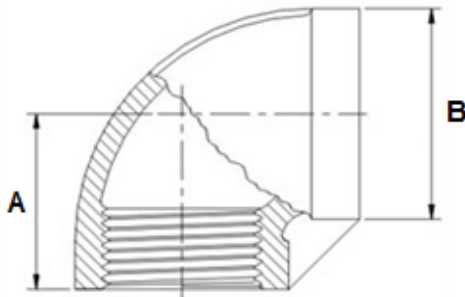
Abmessung	A mm	B mm	C mm	Gewicht kg / Stk.	AISI 316
1/4" - 1/8"	17	12,5	17	0,011	•
3/8" - 1/8"	17,5	13	20	0,022	•
3/8" - 1/4"	17,5	13	20	0,017	•
1/2" - 1/4"	22	16	25	0,036	•
1/2" - 3/8"	22	16	25	0,032	•
3/4" - 3/8"	23	17	29,5	0,044	•
3/4" - 1/2"	23	17	29,5	0,053	•
1" - 1/2"	27	20	36,5	0,089	•
1" - 3/4"	27	20	36,5	0,072	•
1 1/4" - 3/4"	30	22	45,5	0,158	•
1 1/4" - 1"	30	22	45,5	0,129	•
1 1/2" - 1"	30	22	50	0,186	•
1 1/2" - 1 1/4"	30	22	50	0,132	•
2" - 1 1/4"	33,5	23,5	62	0,381	•
2" - 1 1/2"	33,5	23,5	62	0,299	•
2 1/2" - 1 1/2"	39,5	28,5	78	0,566	•
2 1/2" - 2"	39,5	28,5	78	0,596	•
3" - 2"	40	28,5	91	0,792	•
3" - 2 1/2"	40	28,5	91	0,690	•
4" - 2 1/2"	44,5	30	117	1,531	•
4" - 3"	44,5	30	117	1,171	•



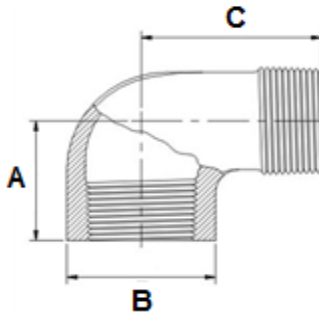
Abmessung	C mm	B mm	A mm	Gewicht kg / Stk.	AISI 316
1/8"	17	13,9	34	0,026	•
1/4"	19,5	17,4	39	0,041	•
3/8"	22	20,9	44	0,059	•
1/2"	27,5	24,9	55	0,073	•
3/4"	30	31,2	60	0,108	•
1"	35	38,1	70	0,168	•
1 1/4"	42,5	47,4	85	0,26	•
1 1/2"	44,5	54,1	89	0,347	•
2"	53,5	66,6	107	0,528	•
2 1/2"	68	80,1	136	0,878	•
3"	76	95,9	152	1,198	•
4"	91	121,8	182	2,056	•



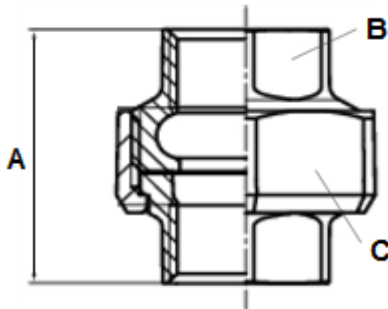
Abmessung	A mm	B mm	Gewicht kg / Stk.	AISI 316
1/8"	17	13,9	0,018	•
1/4"	19	17,4	0,029	•
3/8"	21,5	20,9	0,043	•
1/2"	27	24,9	0,053	•
3/4"	30	31,2	0,079	•
1"	35	38,1	0,131	•
1 1/4"	43	47,4	0,204	•
1 1/2"	45	54,1	0,263	•
2"	54	66,6	0,433	•
2 1/2"	69	80,1	0,757	•
3"	77	95,9	1,083	•
4"	92,5	121,8	1,724	•



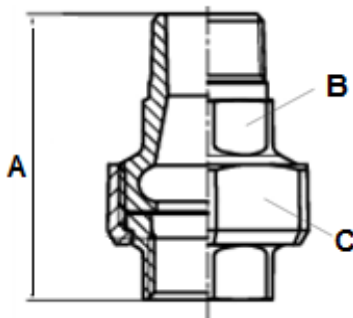
Abmessung	A mm	B mm	C mm	Gewicht kg / Stk.	AISI 316
1/8"	19	13,9	26,5	0,015	•
1/4"	21,5	17,2	30,8	0,028	•
3/8"	24,5	20,9	36,5	0,043	•
1/2"	29	24,9	41	0,054	•
3/4"	33,5	31,2	48	0,084	•
1"	37	38,1	55	0,139	•
1 1/4"	43	47,4	62	0,189	•
1 1/2"	47	54,1	67	0,277	•
2"	57,5	66,6	77,5	0,412	•
2 1/2"	66	87,4	93	0,897	•
3"	74	101,8	107	1,560	•
4"	90	128	130	2,917	•



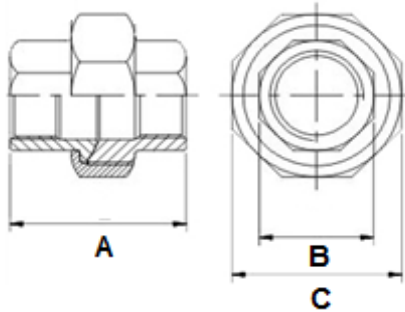
Abmessung	A mm	B mm	C mm	Gewicht kg / Stk.	AISI 316
1/8"	34,5	16,5	27	0,059	•
1/4"	34,5	16,5	27	0,062	•
3/8"	37,5	20	30	0,080	•
1/2"	38,6	25	36	0,117	•
3/4"	44	30	41	0,146	•
1"	51	36	50	0,224	•
1 1/4"	58	45	57,5	0,299	•
1 1/2"	59	52	65	0,391	•
2"	61,5	64	77	0,503	•
2 1/2"	71	80	96	0,891	•
3"	90	93	112	1,422	•
4"	97	118	138	2,209	•



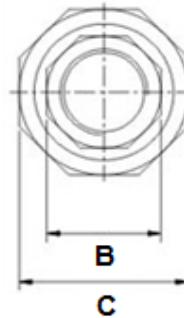
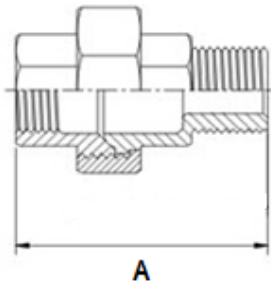
Abmessung	A mm	B mm	C mm	Gewicht kg / Stk.	AISI 316
1/8"	46	16,5	27	0,074	•
1/4"	46	16,5	27	0,067	•
3/8"	47,5	21	30	0,091	•
1/2"	52,8	25	36	0,132	•
3/4"	58,6	30	41	0,166	•
1"	66,5	36	50	0,249	•
1 1/4"	74	45	57,5	0,339	•
1 1/2"	74,5	52	65	0,443	•
2"	80,5	64	77	0,584	•
2 1/2"	97	80	96	1,705	•
3"	119	93	112	2,660	•
4"	115,5	118	138	3,301	•



Abmessung	A mm	B mm	C mm	Gewicht kg / Stk.	AISI 316
1/8"	34,5	16,5	27	0,059	•
1/4"	34,5	16,5	27	0,062	•
3/8"	37,5	20	30	0,080	•
1/2"	38,6	25	36	0,117	•
3/4"	44	30	41	0,146	•
1"	51	36	50	0,224	•
1 1/4"	58	45	57,5	0,299	•
1 1/2"	59	52	65	0,391	•
2"	61,5	64	77	0,503	•
2 1/2"	71	80	96	0,891	•
3"	90	93	112	1,422	•
4"	97	118	138	2,209	•



Abmessung	A mm	B mm	C mm	Gewicht kg / Stk.	AISI 316
1/8"	46	16,5	27	0,074	•
1/4"	46	16,5	27	0,067	•
3/8"	47,5	21	30	0,091	•
1/2"	52,8	25	36	0,132	•
3/4"	58,6	30	41	0,166	•
1"	66,5	36	50	0,249	•
1 1/4"	74	45	57,5	0,339	•
1 1/2"	74,5	52	65	0,443	•
2"	80,5	64	77	0,584	•
2 1/2"	97	80	96	1,705	•
3"	119	93	112	2,660	•
4"	115,5	118	138	3,301	•



Abmessung	DN	A mm	B mm	C mm	D mm	Gewicht kg / Stk.	AISI 316
1/4"	10,50	48,50	102	42	10	0,170	•
3/8"	10,50	48,50	102	42	10	0,160	•
1/2"	15,00	52,00	98	58	12	0,215	•
3/4"	19,50	60,00	118	65	12	0,345	•
1"	24,00	72,00	126	64	15	0,510	•
1 1/4"	31,50	87,00	136	80	17,5	0,910	•
1 1/2"	38,00	96,00	145	86	18	1,188	•
2"	48,00	108,00	173	95,5	16,5	1,835	•
2 1/2"	64,00	136,00	206	119	23	3,845	•
3"	78,00	164,00	241	129	27	6,090	•
4"	98,00	193,00	313	151	28	9,985	•

